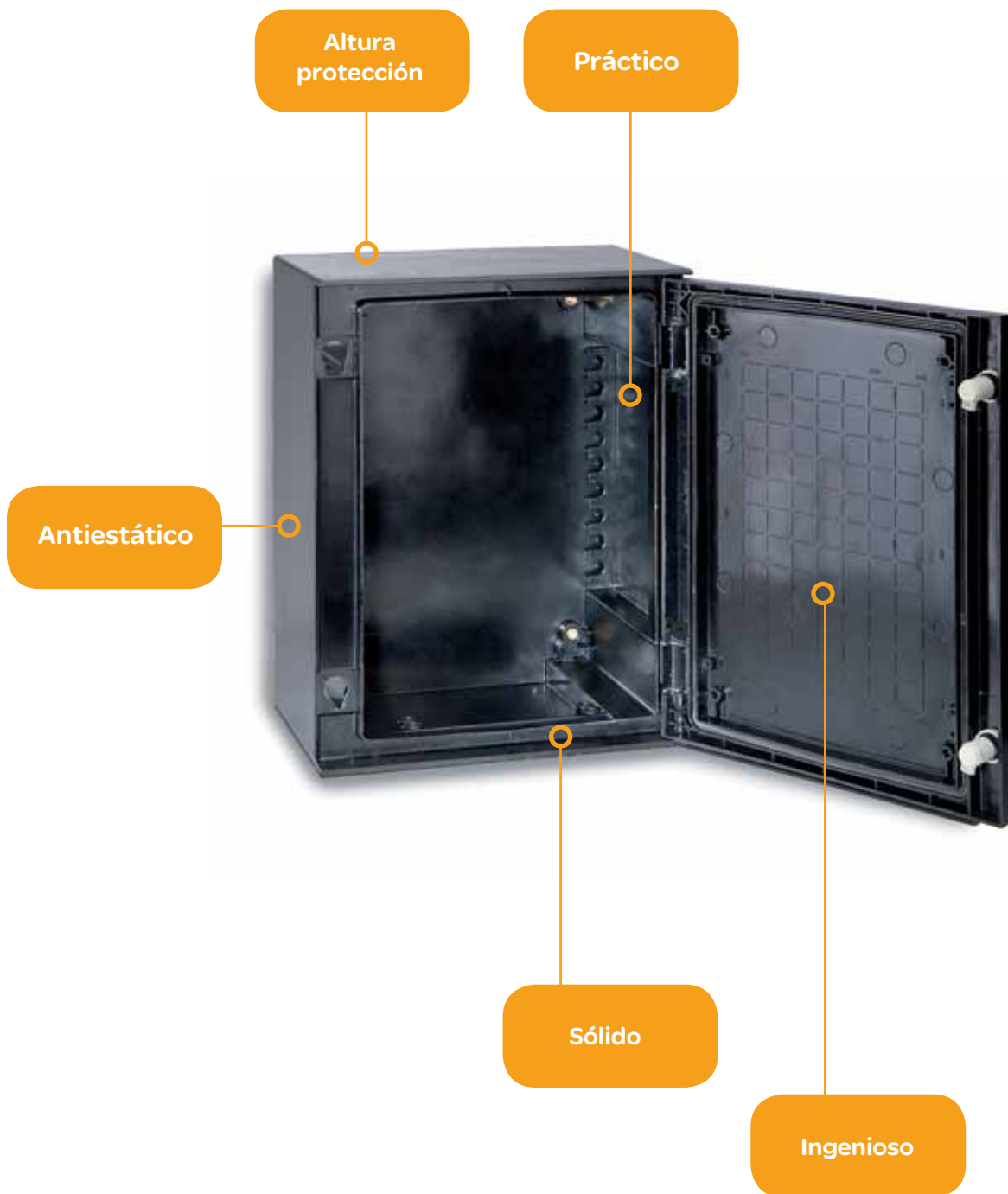
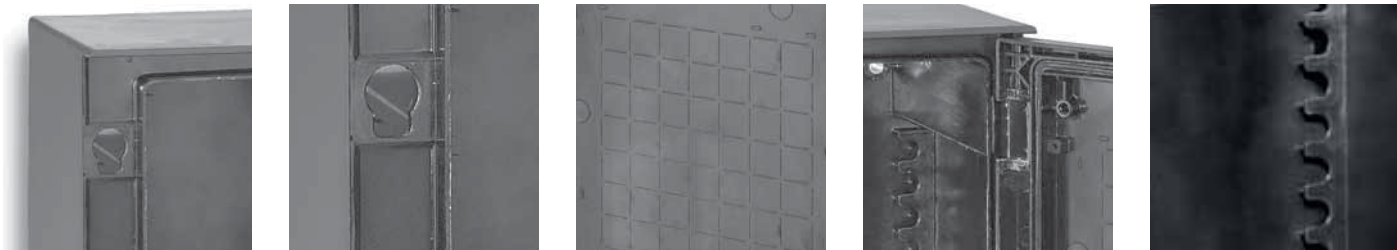


Armario mural poliéster ATEX PLMEX



Armario mural poliéster HIMEL conforme a la directiva ATEX



Alta protección

- > Tejadillo integrado.
- > Grado de protección elevado IP66.
- > Cierres fuera de la zona estanca.

Sólido

- > Cuerpo monobloc.
- > IK10.
- > Pasador resistente a la corrosión.

Práctico

- > Apertura de 180°.
- > La inversión del armario mural permite la apertura por la izquierda o la derecha.

Ingenioso

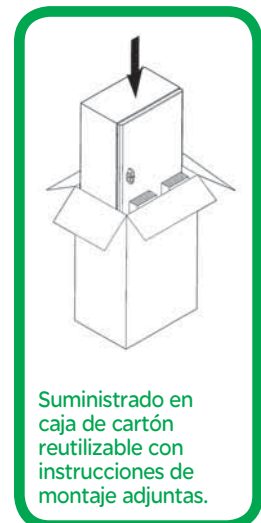
- > Parte trasera de la puerta cuadriculada.
- > Molduras de fijación montadas cada 25 mm para fijar fácilmente un raíl DIN.

Antiestático

- > Sin electricidad estática gracias a la presencia de cargas de grafito en el poliéster.



Marcado ATEX específico.



Suministrado en
caja de cartón
reutilizable con
instrucciones de
montaje adjuntas.

Armario mural poliéster ATEX PLMEX

Ficha de producto



Descargue nuestras fichas de producto y certificados ATEX en Internet



La gama de armarios murales poliéster ATEX PLMEX ha sido certificada por el LOM con n.º LOM 08ATEX3040U (certificación de componente).

Los armarios murales llevan el marcado: Ex II 2 GD Ex e II Ex tD A21 IP66 de acuerdo con la directiva ATEX 94/9/CE y las normas EN 60079-0 (2004), EN 60079-7 (2006), EN 61241-0 (2005) y EN 61241-1 (2004).

Características generales

características	dim 1	dim de 2 a 6	dim 7
grado de protección	IP66	IP66	IP66
resistencia a los impactos	IK10	IK10	IK10
tejadillo integrado	no	sí	sí
apertura	120°	180°	180°
pasadores	acero inoxidable	poliamida	acero inoxidable
sistema de cierre	2 cerraduras doble barra	2 cerraduras doble barra	1 cerradura 4 puntos con inserto doble barra
cierre fuera de la zona estanca	no	sí	sí
sistema de molduras muescas para railes DIN cada 25 mm	no	sí	sí
montaje de la placa	pernos montados	insertos y pernos	insertos y pernos

Características particulares ATEX

- > La resistencia superficial es de $< 10^9 \Omega$.
- > Margen de temperatura ambiente: $-25 \text{ °C} \leq T_a \leq +60 \text{ °C}$.
- > Color negro.

La gama

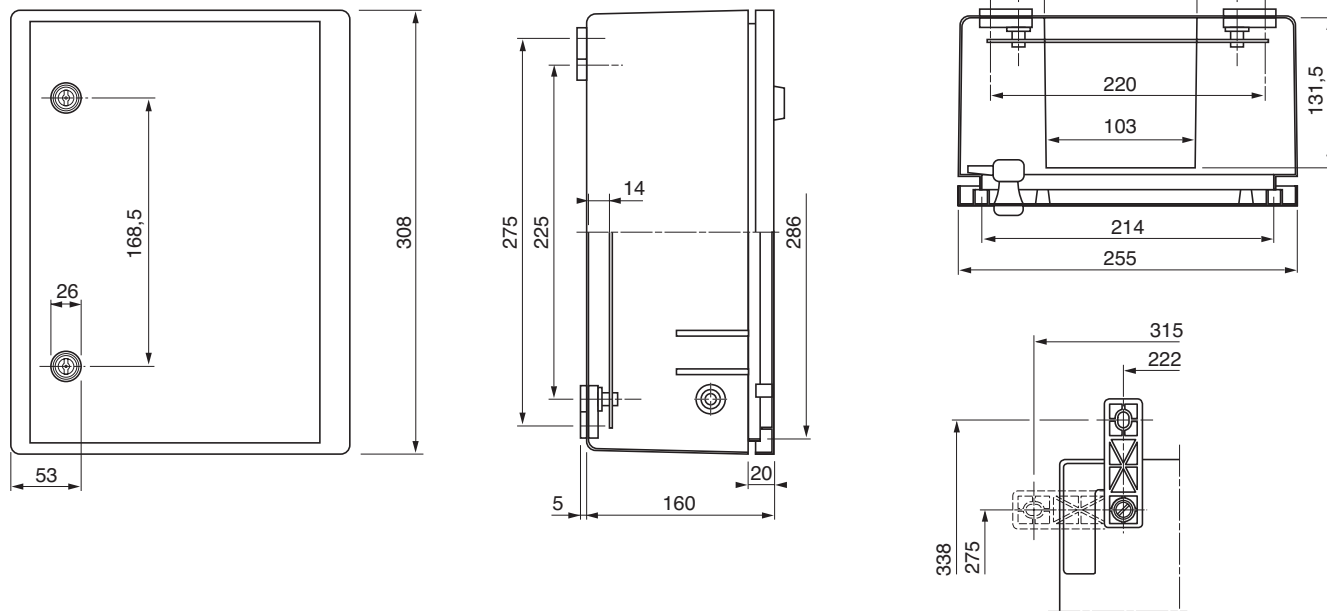
- > Los 7 tamaños de los armarios murales poliéster de la gama PLMEX:

referencia	dimensiones
PLMEX 3025	dim 1: 308 × 255 × 160 mm
PLMEX 43	dim 2: 430 × 330 × 200 mm
PLMEX 54	dim 3: 530 × 430 × 200 mm
PLMEX 64	dim 4: 647 × 436 × 250 mm
PLMEX 75	dim 5: 747 × 536 × 300 mm
PLMEX 86	dim 6: 847 × 636 × 300 mm
PLMEX 108	dim 7: 1.056 × 852 × 350 mm

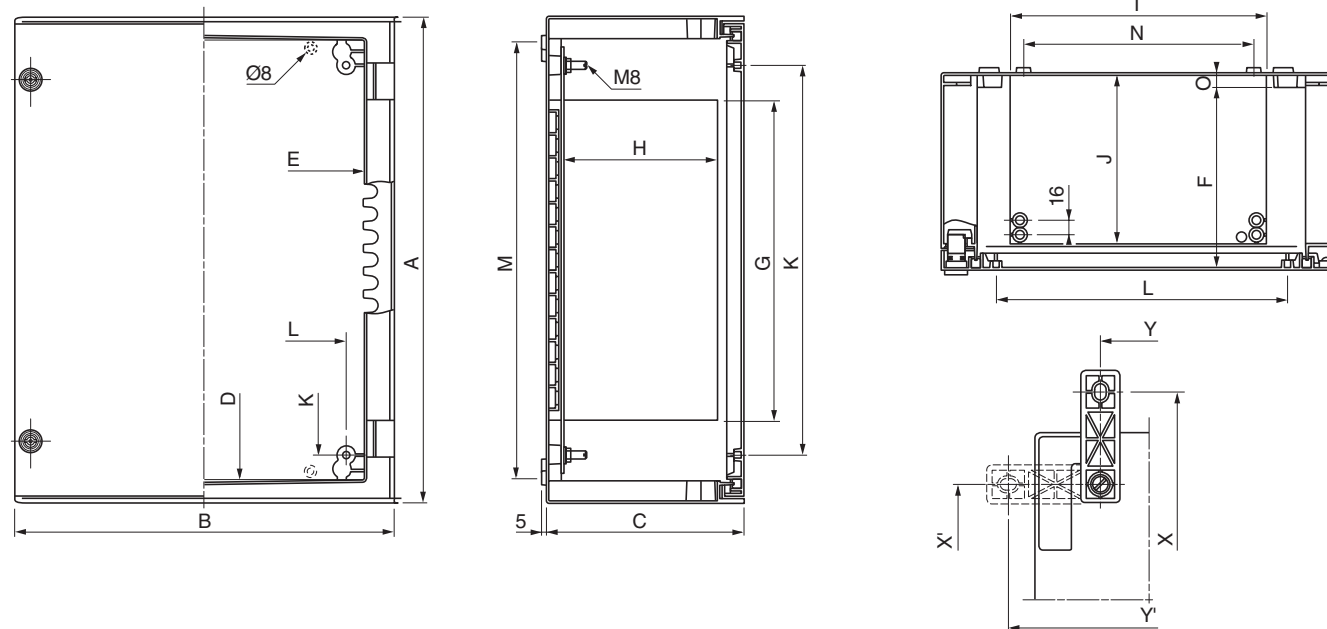
Armario mural poliéster ATEX PLMEX

Dimensiones

Dim 1: ref. PLMEX3025



Dim de 2 a 7 *

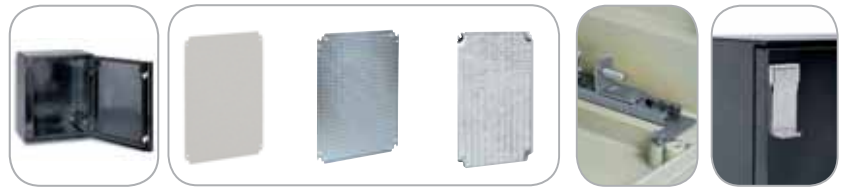


★

referencia del armario mural	cotas												tornillos de fondo y resaltes de puerta	fijación	fijación externa mediante patas			
															verticales		horizontales	
	A	B	C	D	E	F	G	H	I	J	K	L			O	X	Y	X'
PLMEX 43	430	330	200	380	260	181	247	150	179	168	325	225	13	490	225	355	360	
PLMEX 54	530	430	200	480	360	181	347	150	279	168	425	325	13	590	325	455	460	
PLMEX 64	647	436	250	580	360	228	388	192	279	212	525	325	13	690	330	555	465	
PLMEX 75	747	536	300	680	460	278	487	241	379	261	625	425	15	790	430	655	565	
PLMEX 86	847	636	300	780	560	278	587	241	479	261	725	525	15	890	530	755	665	
PLMEX 108	1.056	852	350	980	760	327	775	280	680	300	925	725	15	1.090	750	955	885	

Armario mural poliéster ATEX PLMEX

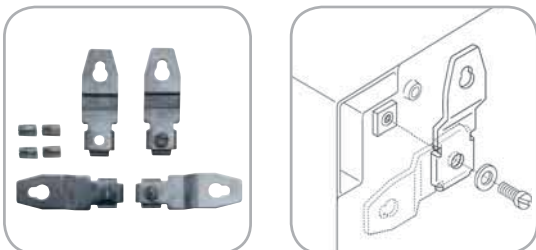
Tabla de selección de armarios murales y accesorios principales



dimensiones externas (mm)			referencias armario mural	referencias placa			soportes desplazables	cierre con candado
alt.	an.	prof.		metálica	perforada	universal		
308	255	160	PLMEX 3025	MM-3025	MF-3025	MR-3025	-	-
430	330	200	PLMEX 43	MM-43	MF-43	MR-43	DPLM-200	KPLM
530	430	200	PLMEX 54	MM-54	MF-54	MR-54	DPLM-200	KPLM
647	436	250	PLMEX 64	MM-64	MF-64	MR-64	DPLM-250	KPLM
747	536	300	PLMEX 75	MM-75	MF-75	MR-75	DPLM-300N	KPLM
847	636	300	PLMEX 86	MM-86	MF-86	MR-86	DPLM-300N	KPLM
1.056	852	350	PLMEX 108	MM-108	MF-108	MR-108	DPLM-350	BC/PL

Accesorios de composición

Fijación mediante patas externas



Los armarios murales pueden fijarse mediante 4 patas de acero inoxidable a los insertos que se encuentran en la parte trasera del armario mural, ya sea en posición horizontal o vertical.

Ref.: **PFI/PLM**

Fijación en poste



> Fijación en poste de 675 mm de circunferencia máxima (diámetro máximo 215 mm).

> Perfiles y chapa de acero galvanizado.

> Los perfiles deben fijarse en los insertos situados en la parte trasera de los armarios murales.

> Carga máxima 100 kg.

referencia	para acoplar a los armarios
SFP 300	PLM 43
SFP 400	PLM 54 y PLM 64
SFP 500	PLM 75
SFP 600	PLM 86



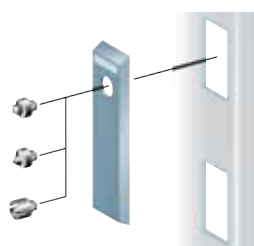
Sistemas de cierre para armarios murales poliéster de ≤ 850 mm de altura



> Los armarios murales se suministran con un inserto de zamak de doble barra de 3 mm de serie.

formas de inserto	
referencia	descripción
TC 7/CRN	cuadrado 7 mm
TC 8/CRN	cuadrado 8 mm
TT 8/CRN	triangular 8 mm

Cerraduras para armarios murales de 1.056 x 852 mm



> Armarios murales con cerradura de 4 puntos de acción: suministrados con cerradura de doble barra de 5 mm de serie.

formas de inserto (para empuñadura)	
referencia	descripción
TC 7/PL	cuadrado macho de 7 mm
TC 8/PL	cuadrado macho de 8 mm
TT 8/PL	triangular macho de 8 mm

Accesorios de montaje

Perfil simétrico de 35 mm



> Se fija al fondo del armario mural, cada 25 mm, mediante tuercas de fijación directa ref. **TCO/PLM**.

> Acero cincado.

referencia perfil simétrico	anchura del armario mural	longitud del perfil
CO-300/PLM	330	280
CO-400/PLM	430/436	380
CO-500/PLM	536	480
CO-600/PLM	636	580
CO-800/PLM	852	795

Tuercas M6 de fijación directa



Tuercas especiales para las muescas de fondo del armario mural.

referencia	descripción
TCO/PLM	tuercas de plástico y tornillo autorroscante



Hay más accesorios disponibles en el catálogo HIMEL (consúltenos).



Bastidor 19"



Escuadra para soporte de borne



Carril DIN



Pasacables



Traviesas de puerta